

*Suporta os microcontroladores:*

PIC16F877A, PIC16F874A, PIC16F887,  
PIC18F452, PIC18F4520, PIC18F4550, e  
outros com 40 pinos.

O Kit de desenvolvimento ACEPIC 40 V2.0 foi projetado tendo em vista a utilização de vários periféricos numa só placa, facilitando projetos com microcontroladores PIC de 40 pinos.

**O kit tem as seguintes características:**

- Display de Cristal Líquido ( LCD) 16 colunas e 2 linhas com Backlight;
- Display de 7 segmentos;
- Varredura de Led`s;
- Teclado Matricial com 16 teclas;
- Botões de entrada ou interrupção externa e Timer0 e Timer1 (simulação de sinal externo).
- 2 trimpots para simulação ADC (Conversão Analógica/Digital);
- Memória serial 24C04 (I2C);
- USART (RS232);
- LED de alto brilho para controle via PWM
- Conexão para gravação e depuração in-circuit com ACE ICD ou ACE USB;
- Saída para todas as portas do microcontrolador;
- Cristal Oscilador de 8MHz.

**O Kit é fornecido com:**

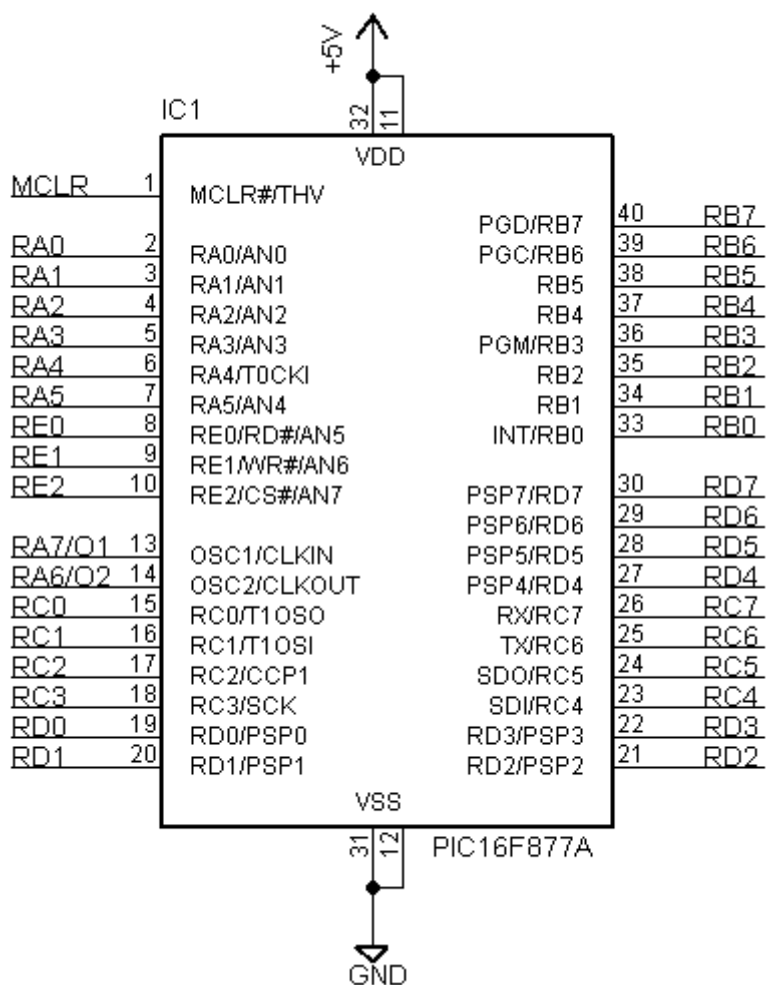
- Microcontrolador PIC16F877A, 16F887 ou PIC18F4520;
- Cabo para conexão serial com o computador para comunicação e gravação;
- Fonte de alimentação 12V - 400mA;
- Display de Cristal Líquido de 2 linhas e 16 colunas com Backlight;
- CD com o manual, exemplos e esquema da placa;
- Software para gravação do microcontrolador.

Pode ser utilizado no Kit qualquer microcontrolador PIC com 40 pinos.



Siga as instruções do “Manual Bootloader.pdf” para a programação do microcontrolador, na pasta manuais do CD ou clicando no botão ‘Documentos’, ‘Manuais’ e escolha o manual desejado na tela de abertura do CD.

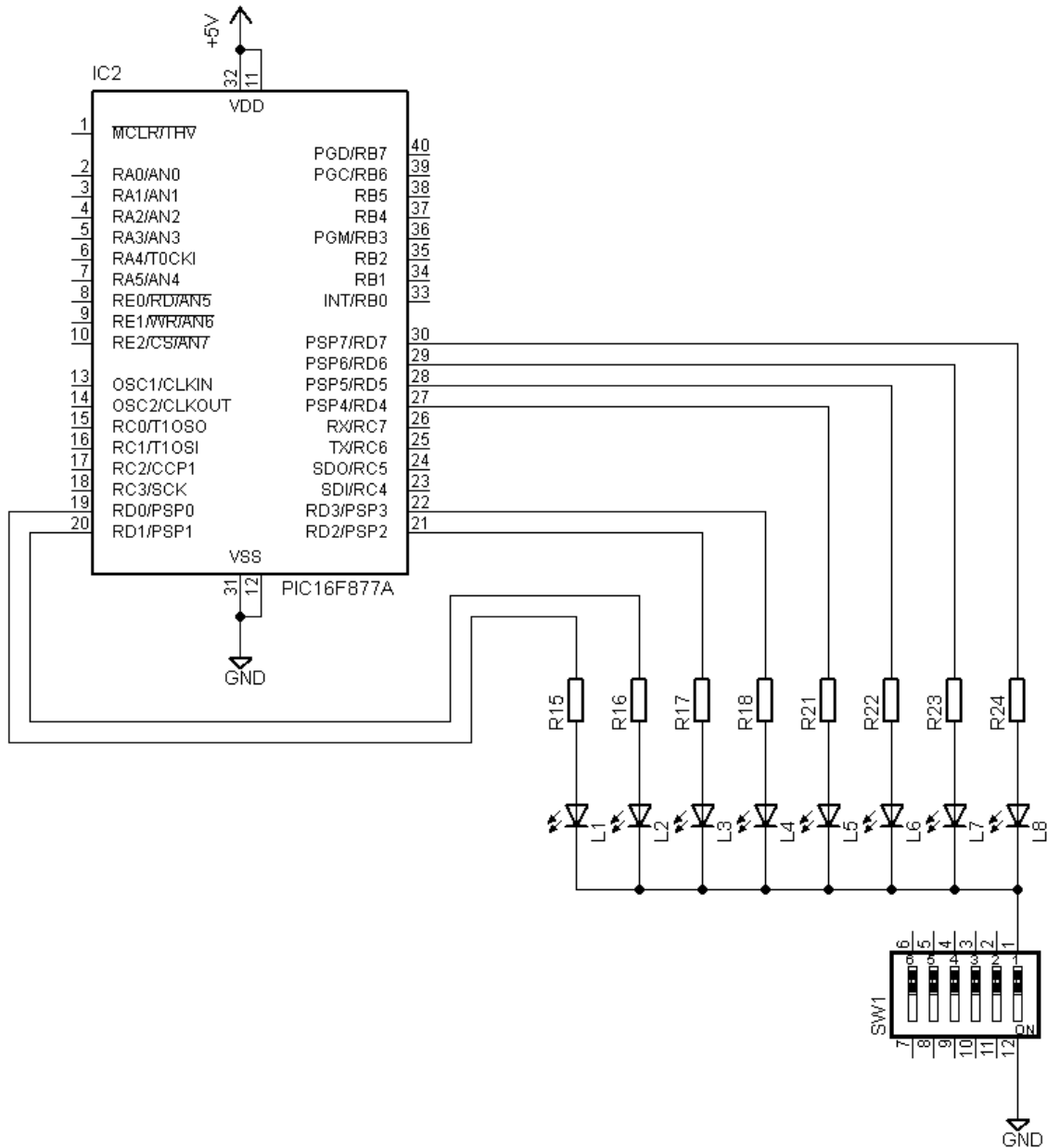
**Pinagem dos microcontrolador de 40 pinos representado pelo PIC16F877A**



## Identificação dos componentes na placa

### LED'S

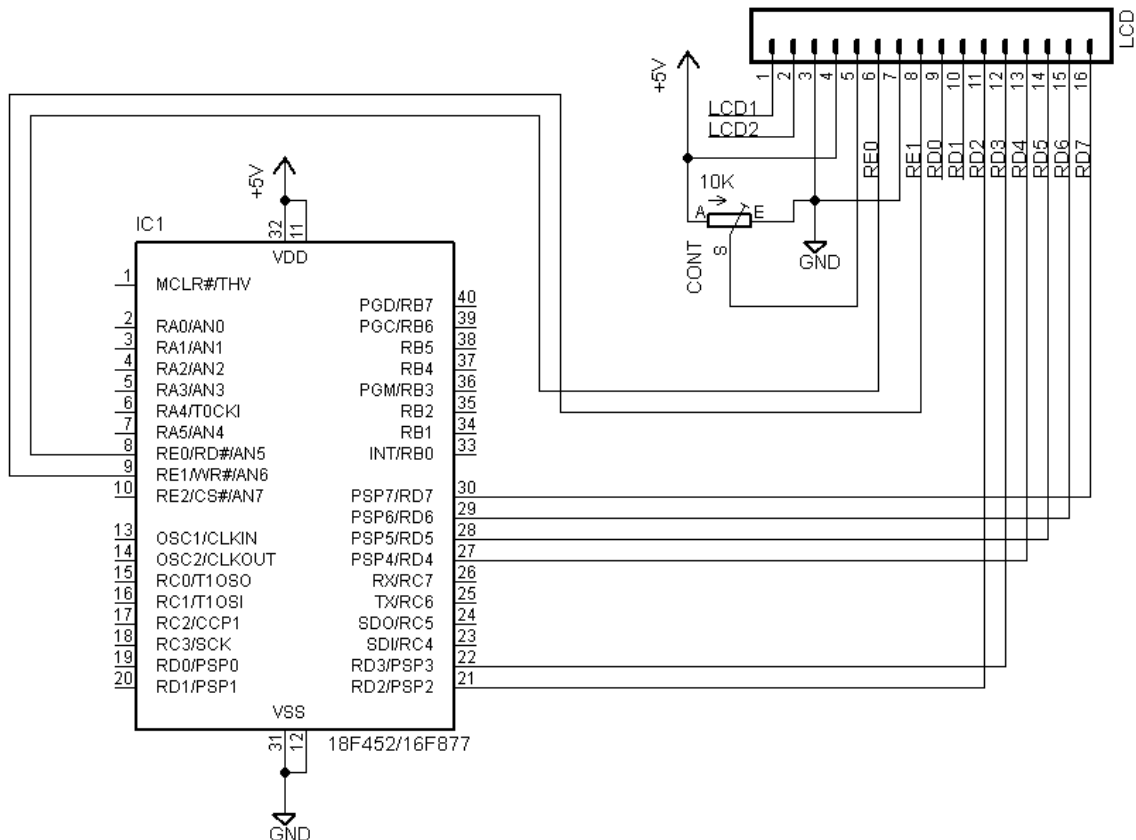
A conexão com os LED's é feita diretamente na porta D. É possível habilitar ou desabilitar os LEDs através da chave HAB/LED DIP-Switch SW1.



## LCD

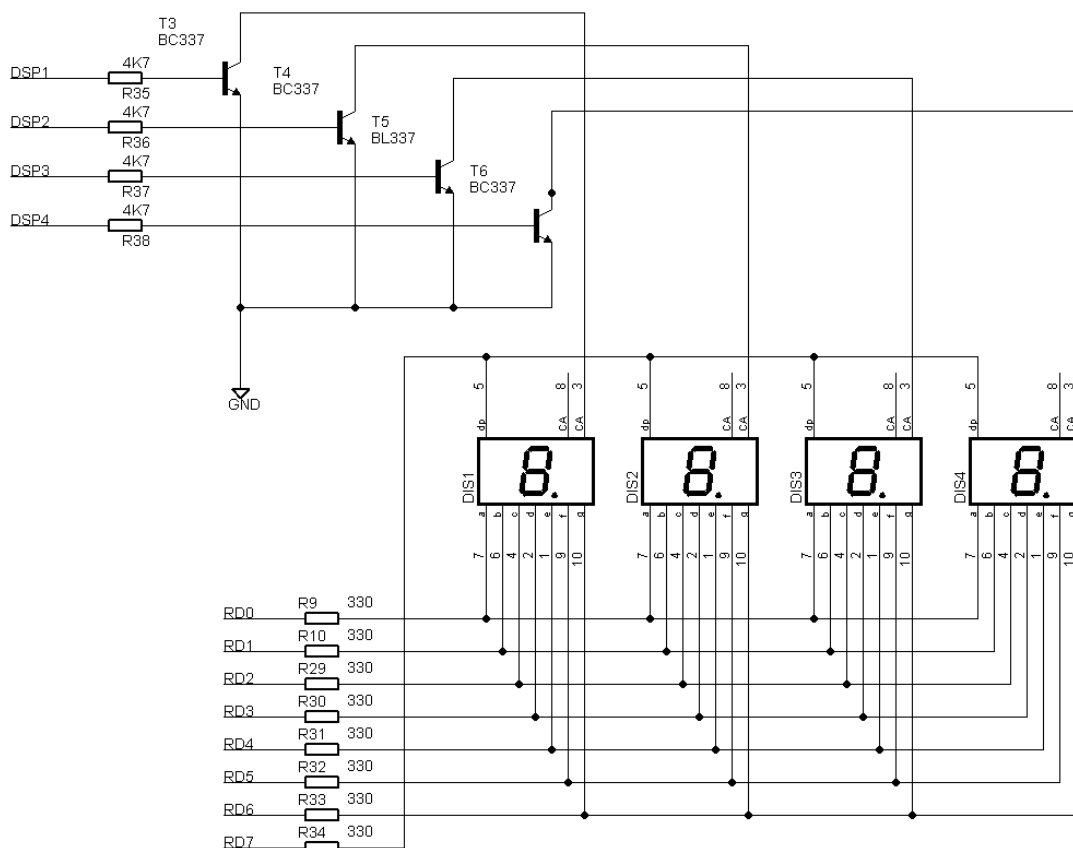
O LCD é também conectado à porta B, sendo que sua configuração é para o modo de funcionamento em 8 bits de dados.

Os jumpers **HAB\_BL-1** e **HAB\_BL-2** são utilizados para habilitar e desabilitar o backlight, sendo que se ambos forem conectados na horizontal, a pinagem de alimentação do backlight se inverte. Isto faz com que o usuário possa utilizar display's LCD com a configuração inversa da polarização do backlight.

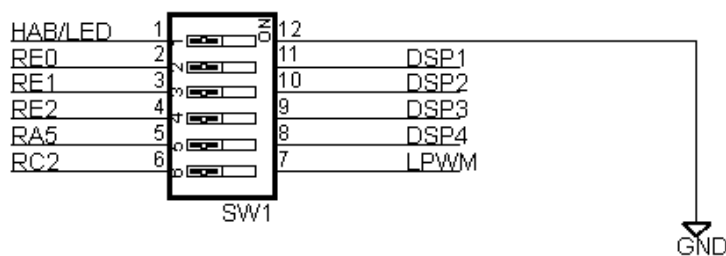


## Displays de 7 segmentos

Os Displays de 7 segmentos podem ser habilitados ou desabilitados através das chaves 2, 3, 4 e 5 do Dip-Switch SW1. Sendo que a chave 2 habilita/desabilita o Display DSP1, a chave 3 habilita/desabilita o display DSP2, a chave 4 habilita/desabilita o display DSP3 e a chave 5 habilita/desabilita o display DSP5.

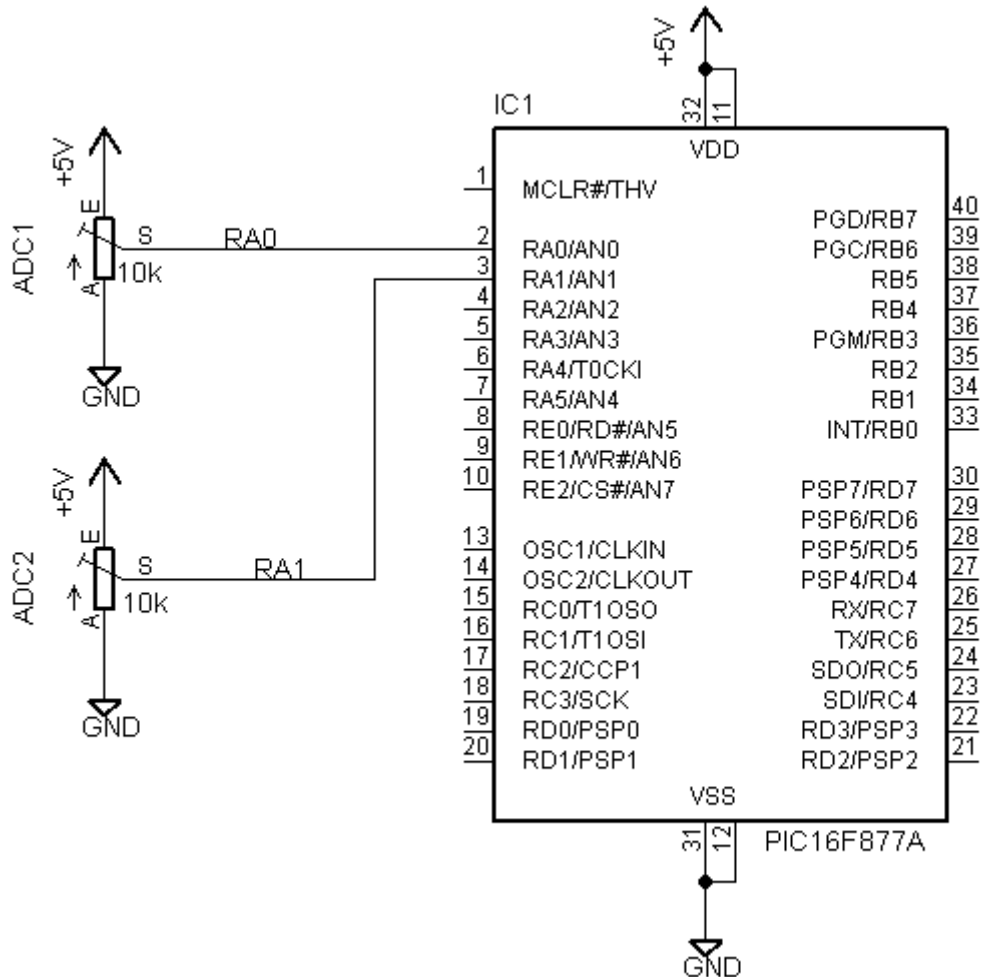


Veja abaixo a configuração da chave SW1 para os displays. O Display DSP1 ao ser habilitado, conecta o terminal comum deste display ao pino RE0 do microcontrolador, o display DSP2 é conectado ao pino RE1, o display DSP3 é conectado ao pino RE2 quando habilitado e o o display DSP4 é conectado ao pino RA5 quando a chave for ligada.



### Conversores AD

Abaixo, pode-se verificar os potenciômetros que serão conectados aos canais analógicos AN0 e AN1, pinos 2 e 3 respectivamente.

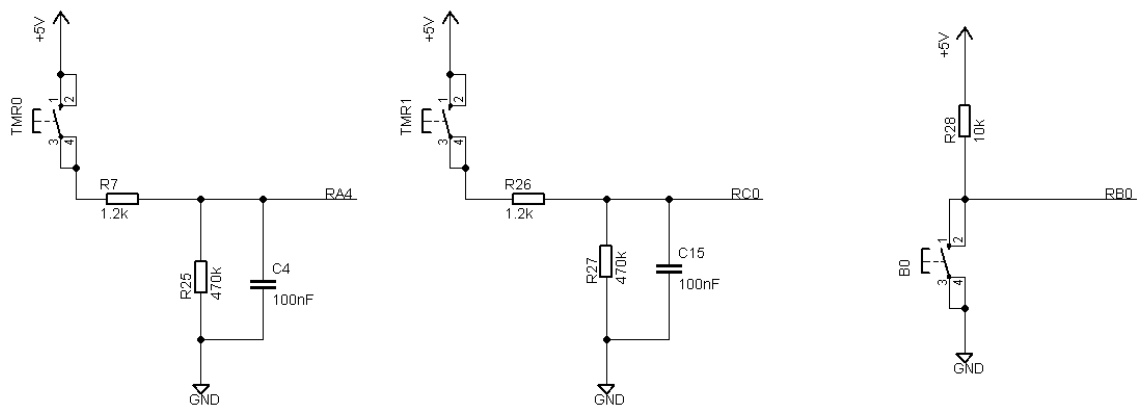


## BOTÕES

Abaixo estão as conexões dos botões aos pinos do microcontrolador.

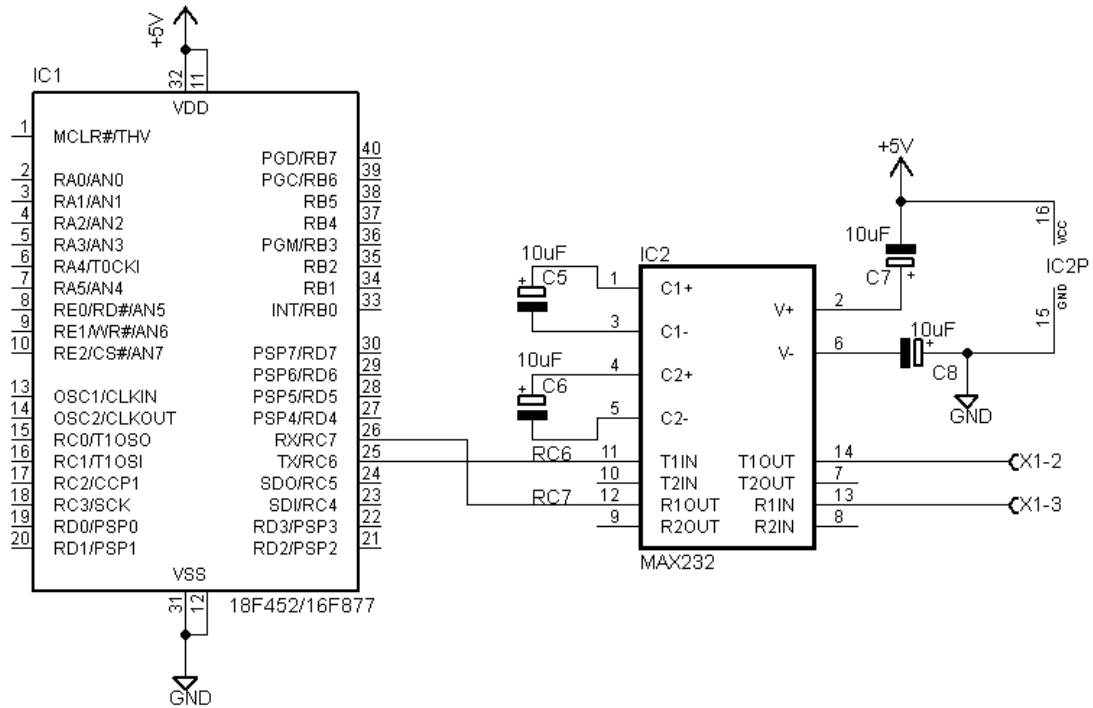
O botão RB0 é conectado ao pino RB0 dos microcontroladores e pode ser utilizado como um botão de acionamento comum ou para simulação de um evento para interrupção externa.

O botão TMR0, conectado ao pino RA4, também pode ter a função de acionamento comum ou simulação de um evento externo para o TIMER0, assim como o botão TMR1, conectado ao pino RC0, para o TIMER1.



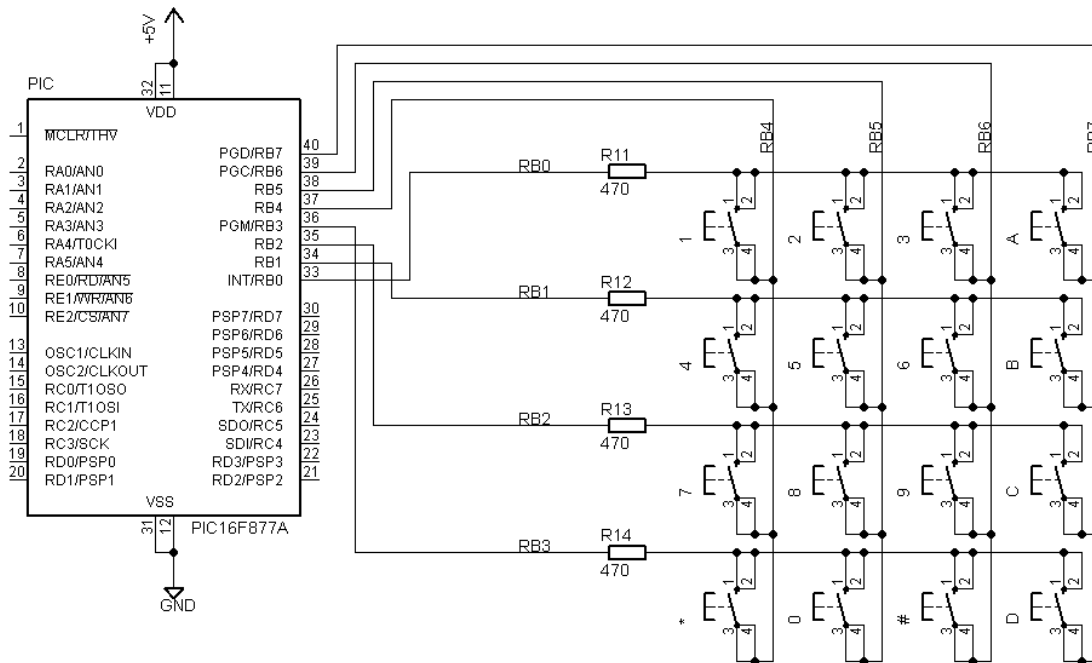
### USART (Comunicação serial RS232)

Abaixo, segue a conexão ao circuito de comunicação serial, onde os pinos do conector X1-2 e X1-3, corresponde, respectivamente aos pinos 2 e 3 do conector DB9.



### Teclado Matricial

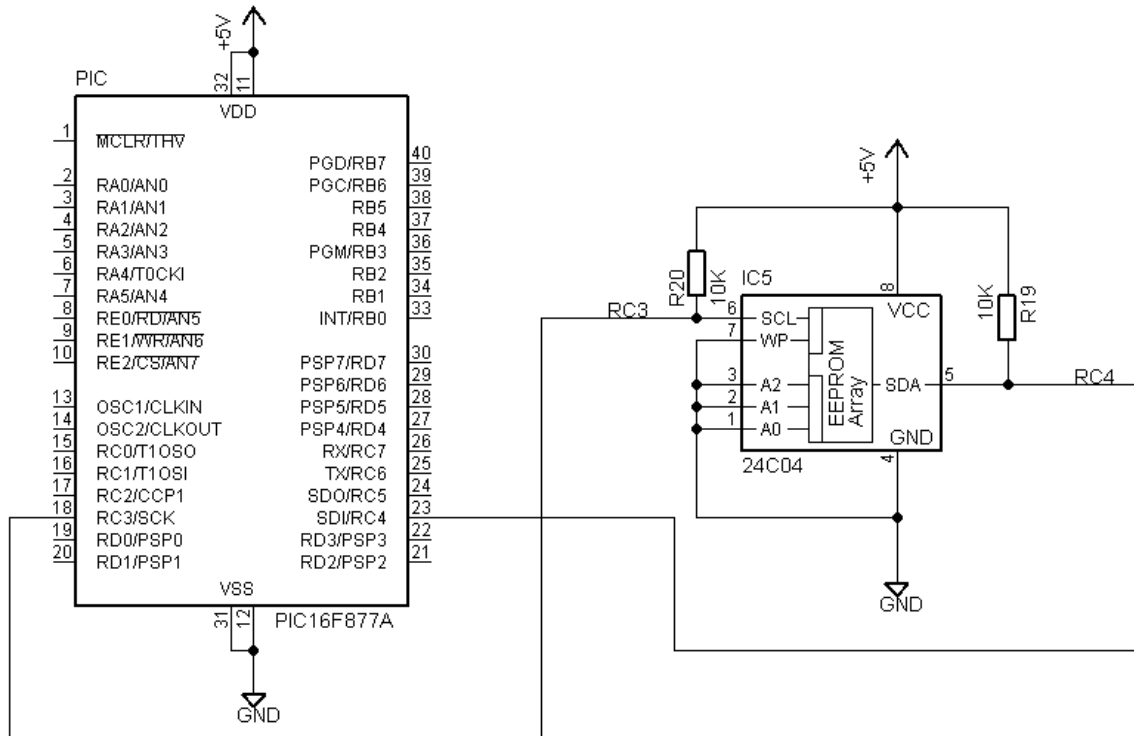
Segue abaixo, o esquema de conexão para o teclado matricial de 16 teclas. Sua conexão é toda feita na porta B do microcontrolador.



## EEPROM Externa

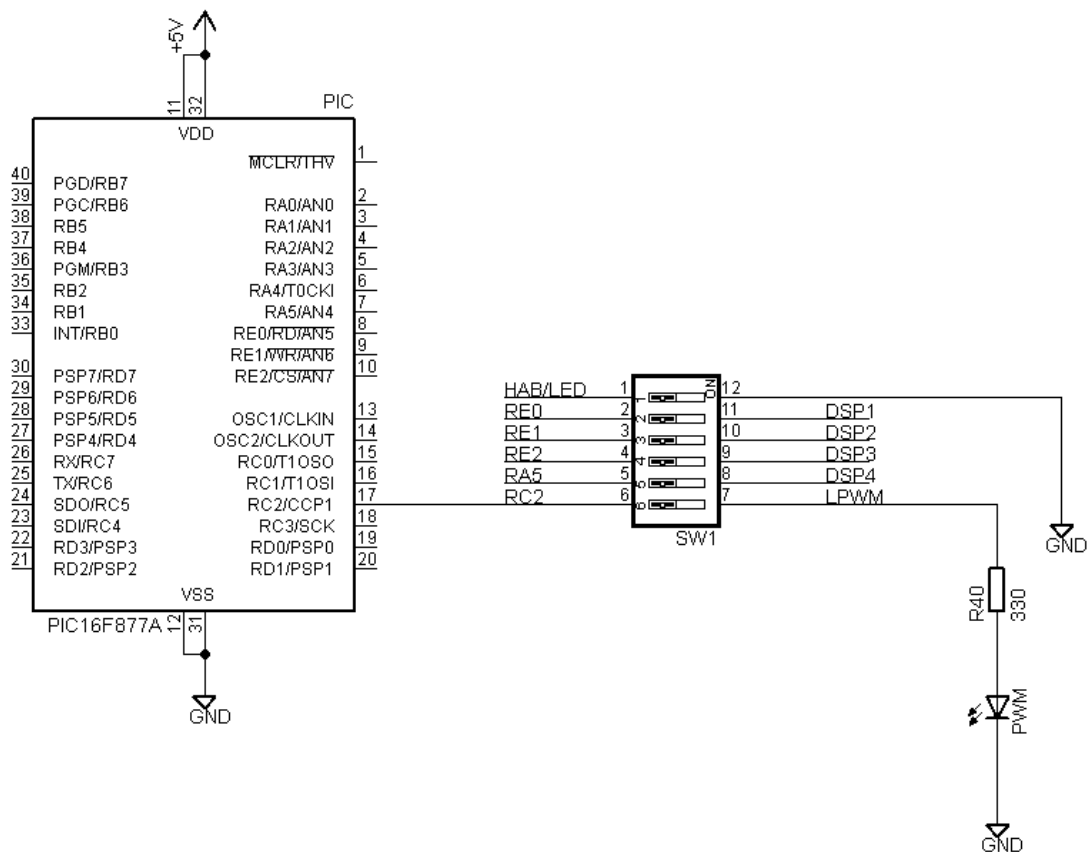
Abaixo, segue o esquema de ligação da memória EEPROM externa, esta memória se comunica com o microcontrolador através do protocolo serial de comunicação I2C.

A memória é a 24C04 com 4 kbits de capacidade.



## PWM

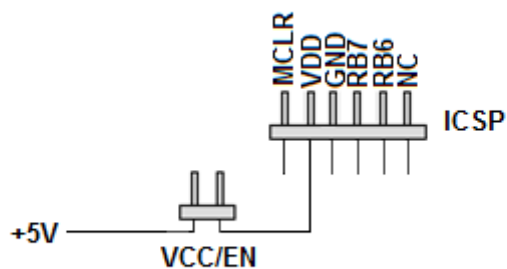
Segue o esquema de ligação do LED LPWM ao microcontrolador, este LED tem sua habilitação/desabilitação na chave 6 do DIP SW1 e, quando em ON, conecta o LED ao pino RC2/CCP1 onde é possível realizar experiência com controle através do módulo PWM do microcontrolador.



**Conector ICSP e jumper VCC/EN**

**VCC/EN** = Habilita/Desabilita a entrada de alimentação positiva do conector ICSP diretamente no circuito, conforme figura abaixo.

**ICSP** = Conector utilizado para gravação e depuração in-circuit, aqui podem ser conectados os gravadores ACE USB e ACE ICD.



### Conectores de saída.

Através destes conectores de saída é possível ter acesso à todas as portas do microcontrolador, proporcionando ao usuário a inserção de novos circuitos e/ou módulos extras.

